



# ZODIAC

## Pompe à chaleur

# POWER *First*



- Le meilleur rapport Qualité / Prix du marché
- Compresseur rotatif à palette (sauf Power 15, compresseur Scroll)
- Fluide frigorigène R 410 A
- Fonction priorité chauffage
- Démarreur progressif (modèles 11-13-15)

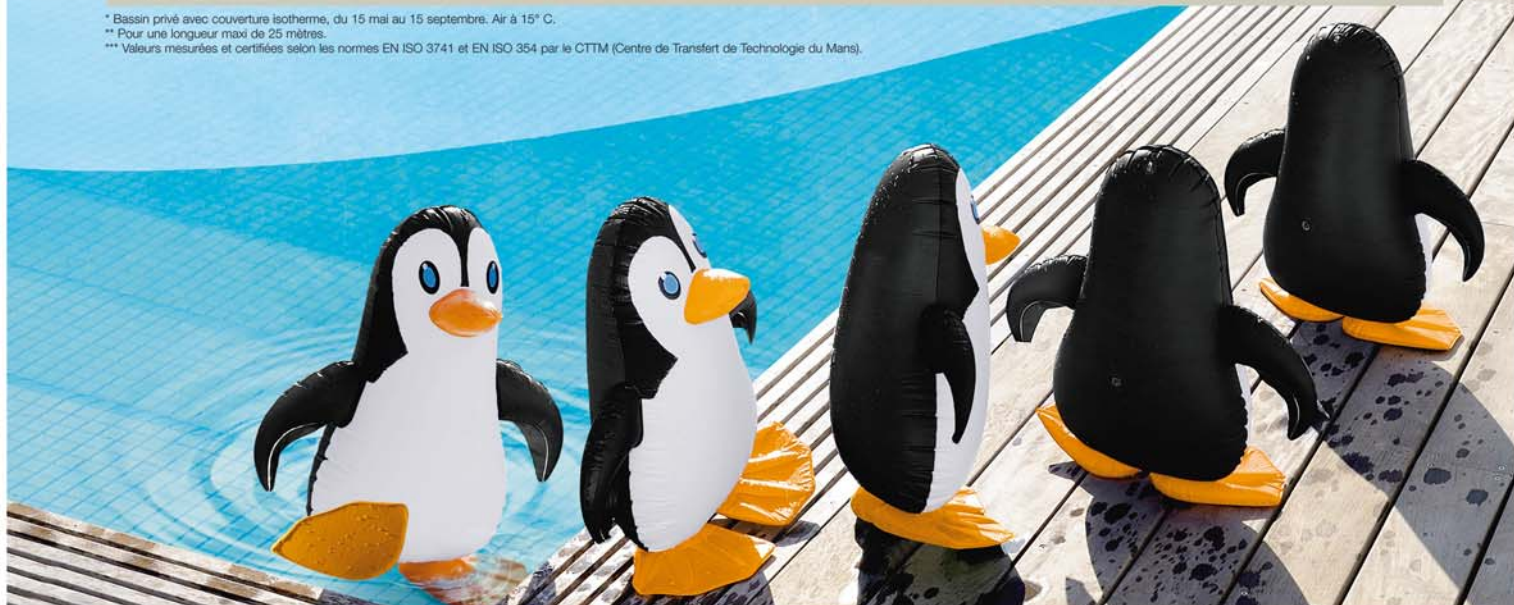


Caractéristiques techniques	Power First 6 mono	Power First 8 mono	Power First 11 mono	Power First 13 mono	Power First 15 mono
Performances conditions 1 : Air 15° C / Eau 24° C / Hygro 70 % (Nominal Zodiac)					
Puissance consommée (kW)	1,3	1,6	2,2	2,8	3,1
Puissance restituée (kW)	6,6	7,8	11	13,3	15,5
COP	4,9	4,9	5	4,7	5
Performances conditions 2 : Air 28° C / Eau 28° C / Hygro 80 %					
Puissance restituée (kW)	8,4	9,55	13,2	15,8	19
COP	5,7	5,9	5,6	5,1	5,7
Débit d'eau moyen (m <sup>3</sup> /h)	3	4	5	6	6,5
volume maxi bassin (m <sup>3</sup> )	0 à 40	30 à 50	40 à 75	60 à 90	75 à 110
Perte de charge (mCE)	1,3	1,3	1,3	1,5	1,1
Raccordement hydraulique	1/2 unions PVC Ø50 à coller				
Alimentation électrique	230 V / 50Hz				
Intensité absorbée nominale (A)	6,25	7,3	10,5	13	15
Intensité absorbée maximale (A)	9	10	14,5	16,1	21,9
Section câble d'alimentation (mm <sup>2</sup> )**	3*2,5	3*2,5	3*2,5	3*4	3*6
Puissance acoustique (dBA)***	65,3	65,2	66,7	65,1	65,1
Pression acoustique à 10 m. (dBA)***	37,3	37,2	38,7	37,1	37,1
Poids (kg)	51	52	63	68	81

\* Bassin privé avec couverture isotherme, du 15 mai au 15 septembre. Air à 15° C.

\*\* Pour une longueur maxi de 25 mètres.

\*\*\* Valeurs mesurées et certifiées selon les normes EN ISO 3741 et EN ISO 354 par le CTM (Centre de Transfert de Technologie du Mans).



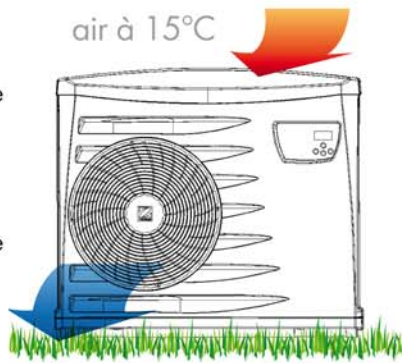


## LE FONCTIONNEMENT D'UNE PAC PISCINE

► **20%** de l'énergie provient de votre fournisseur d'électricité,

► **80%** de l'énergie provient de l'air

air à 10°C



**4 kWh** de l'air



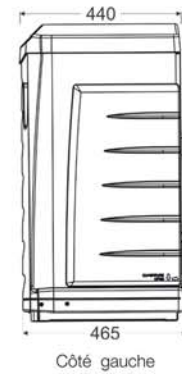
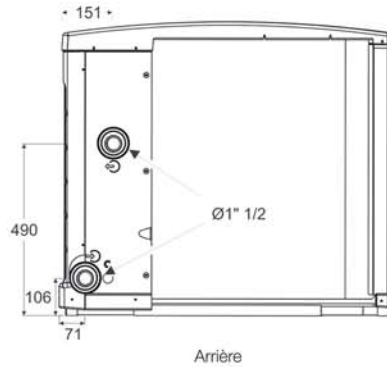
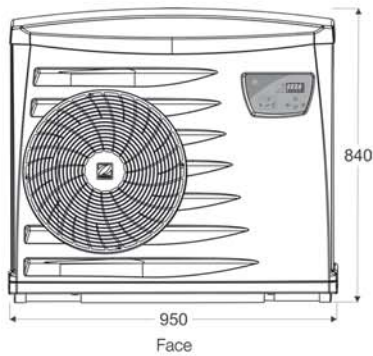
**1 kWh** du fournisseur d'électricité



**5 kWh** dans la piscine

Avec la pompe à chaleur air/eau, vous transférez l'énergie (ou les calories) présentes dans l'air vers l'eau de votre piscine. Même l'air froid contient des calories, vous pouvez donc vous baigner dans une eau à 28° C avec une température extérieure de 10° C. Performante à tous les niveaux, la PowerFirst bénéficie, en plus, d'un niveau sonore bas et d'un coefficient de performance élevé en comparaison des appareils aujourd'hui disponibles sur le marché.

## LES DIMENSIONS (en mm)



## LES OPTIONS



Housse d'hivernage



Kit d'entretien PAC Net

